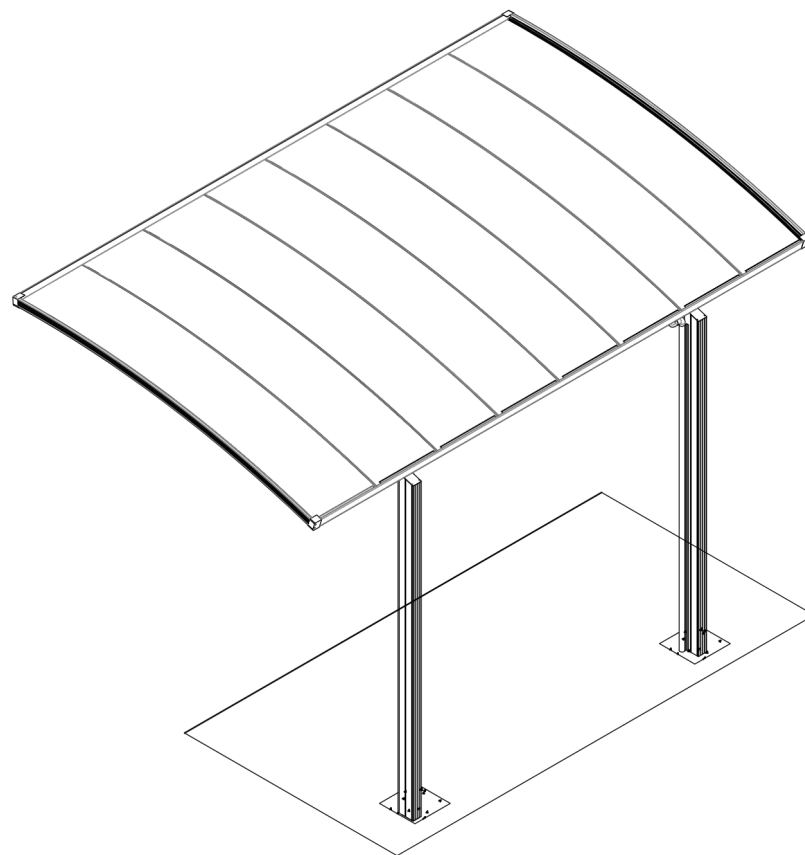


BOLTON

MONTAVIMO INSTRUKCIJA

perenza



CA0371/CA0486

Versija: V112025

REKOMENDACIJOS

Šią instrukciją išsaugokite visam gaminio naudojimo laikotarpiui.

Priklausomai nuo įrengimo vietos ir statinio ploto, stoginės įrengimui gali būti reikalingas išankstinis statybos darbų deklarasavimas arba statybos leidimas. Prieš montuodami patikrinkite galiojančius teisės aktus.

Prieš pradėdami montavimą atidžiai perskaitykite instrukciją ir įsitikinkite, kad nė viena detalė nėra pažeista ar jos netrūksta.

Stoginę reikia montuoti tinkamoje vietoje, ant tvirto ir lygaus pagrindo, pavyzdžiui, betoninės plokštės.

Stoginės montavimui reikalingi mažiausiai du žmonės.

Aplink stoginę palikite pakankamai laisvos vietos, kad montavimo darbai būtų atliekami patogiai.

Su visomis detalėmis elkitės atsargiai.

Išpakuokite visas detales, sudėkite jas ant švaraus paviršiaus ir surūšiuokite pagal jų paskirtį.

Nenaudokite koroziją sukeliančių ar kitų agresyvių valymo priemonių, kurios gali pažeisti stoginės paviršių.

NAUDOJIMO REKOMENDACIJOS

Ši stoginė nėra skirta naudoti kaip gyvenamoji patalpa.

Nemontuokite stoginės lietingu ar vėjuotu oru.

Naudokite tik instrukcijoje nurodytus įrankius.

Montavimo metu dėvėkite apsaugines pirštines ir apsauginius akinius.

Konstrukciją valykite švariu vandeniu ir muilu.

Priemonės, kurių sudėtyje yra alyvos arba acetono, gali sutepti arba pažeisti konstrukciją.

Stoginėje nelaikykite karštų daiktų, pavyzdžiui, neseniai naudotos kepsninės ar grilio, taip pat lakiųjų cheminių medžiagų.

Kad išvengtumėte konstrukcijos deformacijos, prie sienų neremkite sunkių daiktų.

Iškritus sniegui, reguliariai nuvalykite jį nuo stogo.

Užtikrinkite gerą stoginės vėdinimą, kad nesusidarytų pelėsis.

Vėjo kryptis yra svarbus veiksnys – venkite montuoti stoginę, ypač jos duris, labai vėjuotose vietose.

Kai stoginė nenaudojama, durys turi būti uždarytos ir užrakintos.

GAMINIO GARANTIJA

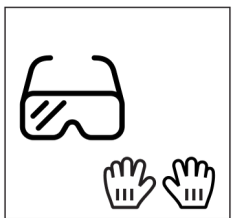
Komerčinė garantija įsigalioja nuo gaminio sąskaitos faktūros išrašymo datos ir galioja 15 metų.

Garantija taikoma gamybos defektams ir apsiriboja nekokybiškos detalės pakeitimu tokia pačia arba lygiaverte detale.

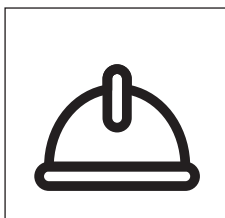
Garantija galioja tik tuo atveju, jei buvo laikomasi montavimo, naudojimo ir priežiūros instrukcijų.

- Garantija netaikoma:**
- natūraliam gaminio nusidėvimui;
 - bet kurios detalės praradimui arba sugadinimui išpakavimo ir (arba) montavimo metu;
 - vandalizmo padarytai žalai;
 - žalai, atsiradusiai dėl ekstremalių oro sąlygų, tokių kaip stiprus vėjas, audros, kruša, gausus sniegas, potvyniai ar žaibo išlydžiai.

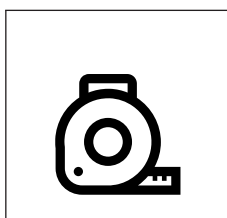
MONTAVIMUI REIKALINGI ĮRANKIAI IR MEDŽIAGOS



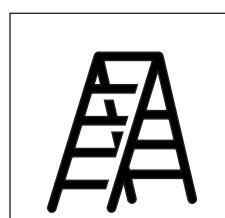
Apsauginiai akiniai ir
apsauginės pirštinės



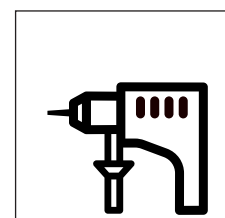
Apsauginis šalmas



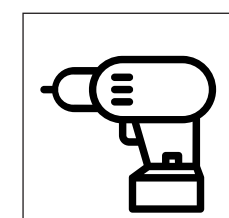
Matavimo juosta



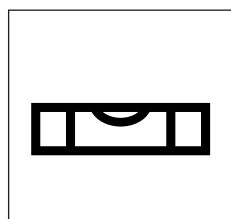
Kopėčios
(pastatomos) × 2



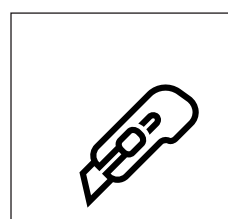
Perforatorius
(smūginis gręžtuvas)
ir grąžtas



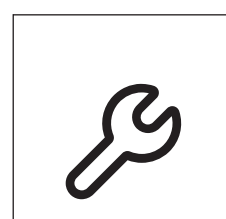
Gręžtuvas ir atsuktuvus



Gulsčiukas

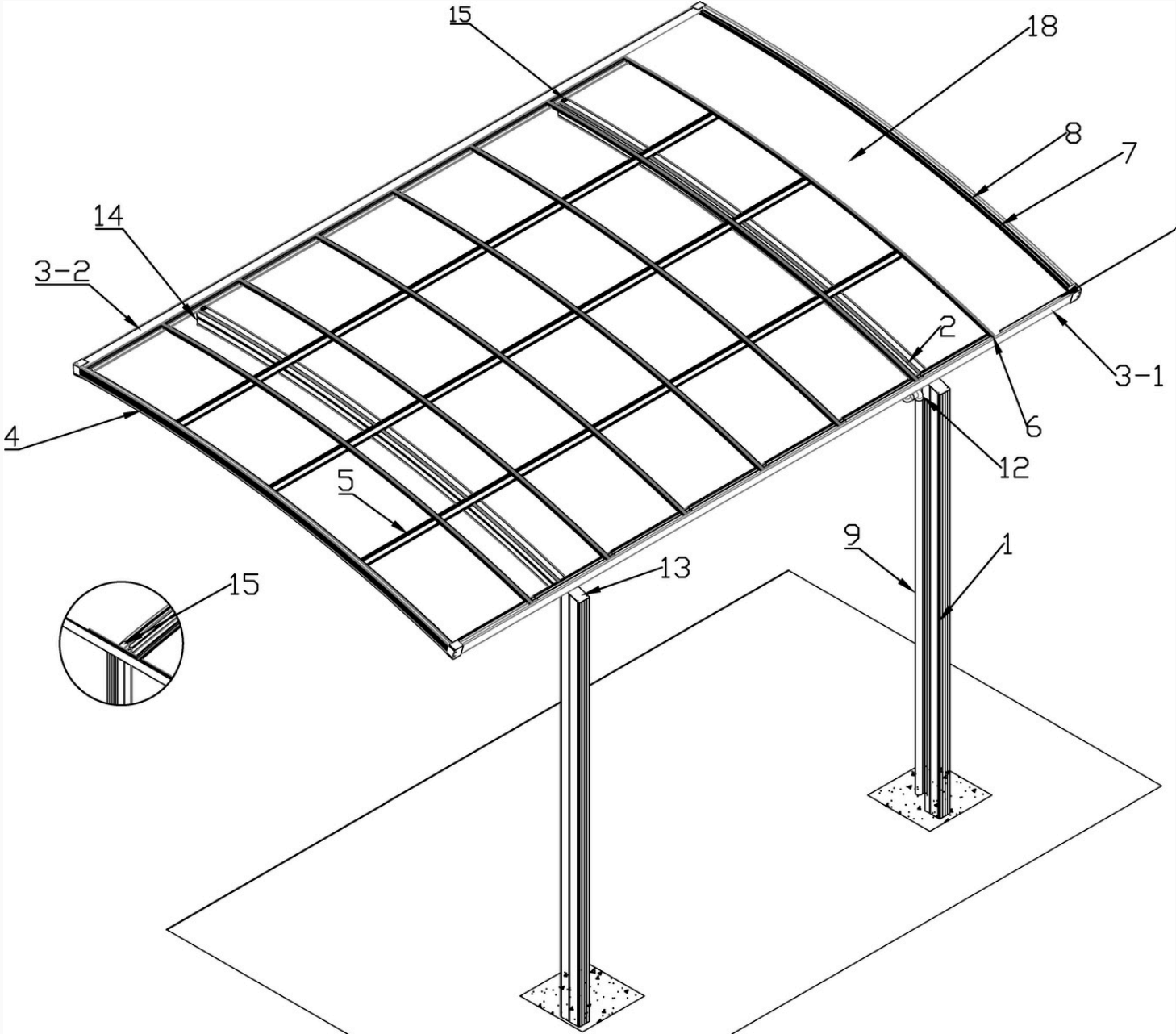


Pjaustyklė



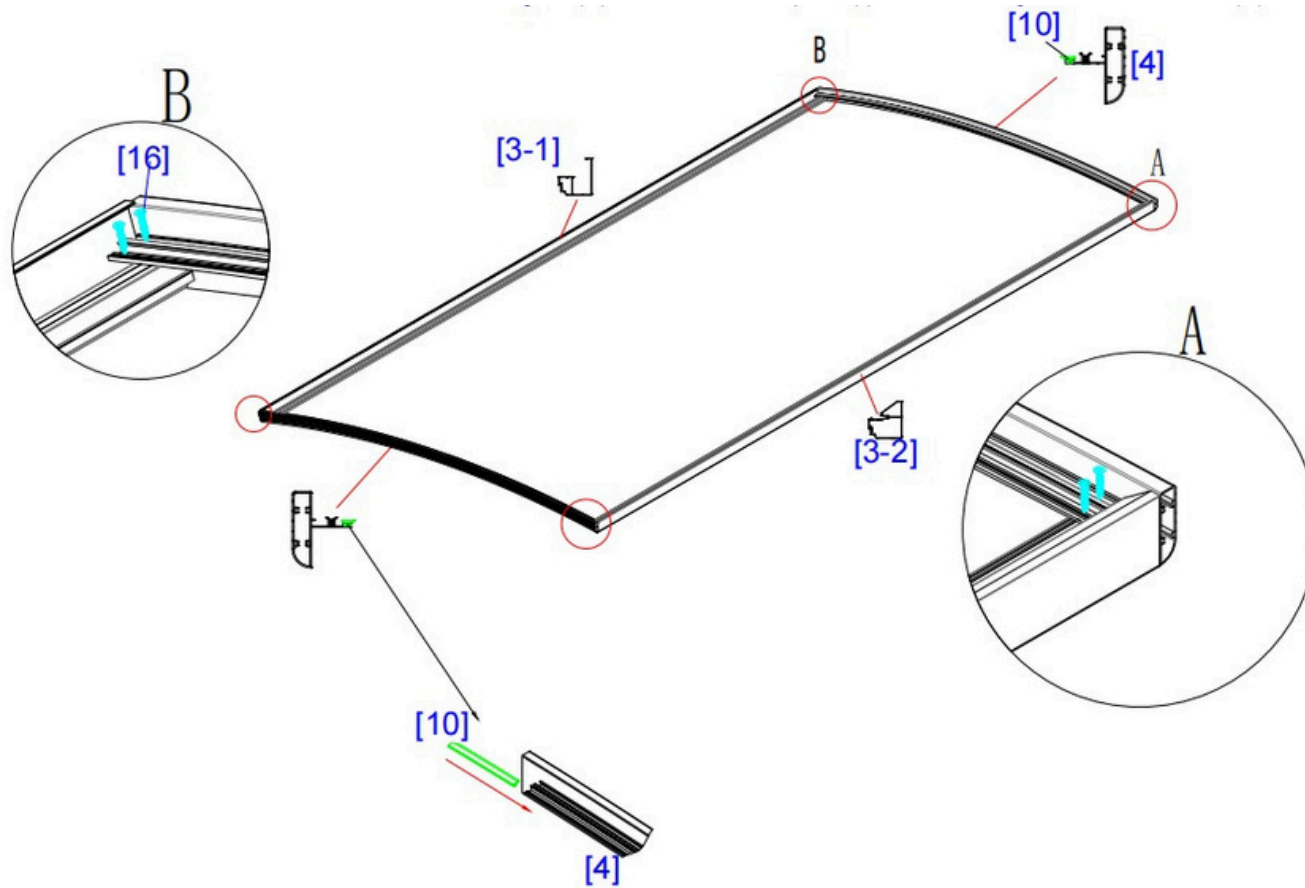
Reguliuojamas
veržliaraktis


MONTAVIMO PLANAS



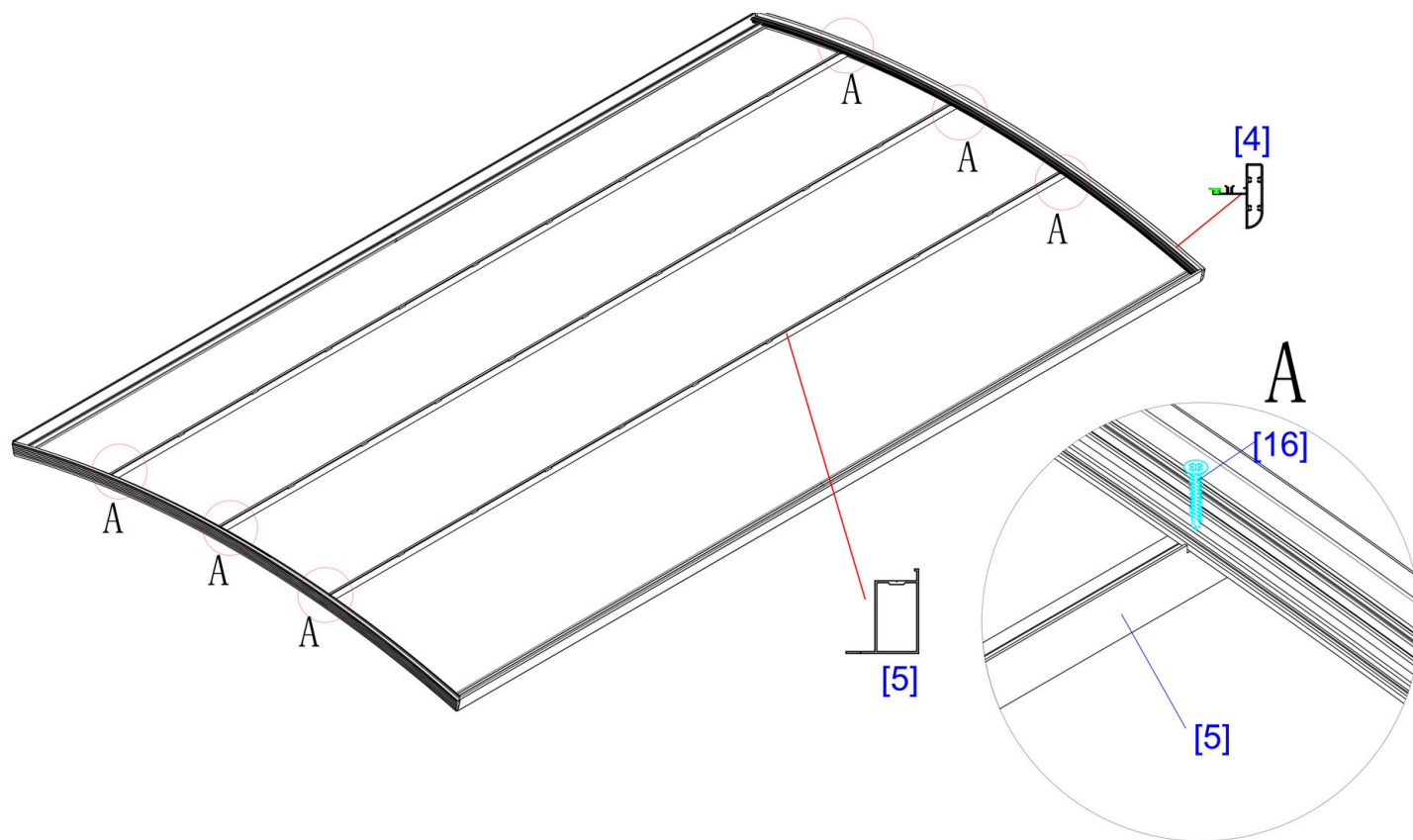
MONTAVIMO ETAPAI

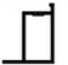

Surinkite stogo rėmą taip, kaip parodyta žemiau esančiuose paveiksluose 3-1, 3-2 ir 4. Naudokite guminę tarpinę (10) šoninių profilių (4) vidinėje pusėje, kad užtikrintumėte sandarumą. Visą konstrukciją pritvirtinkite varžtais (16).



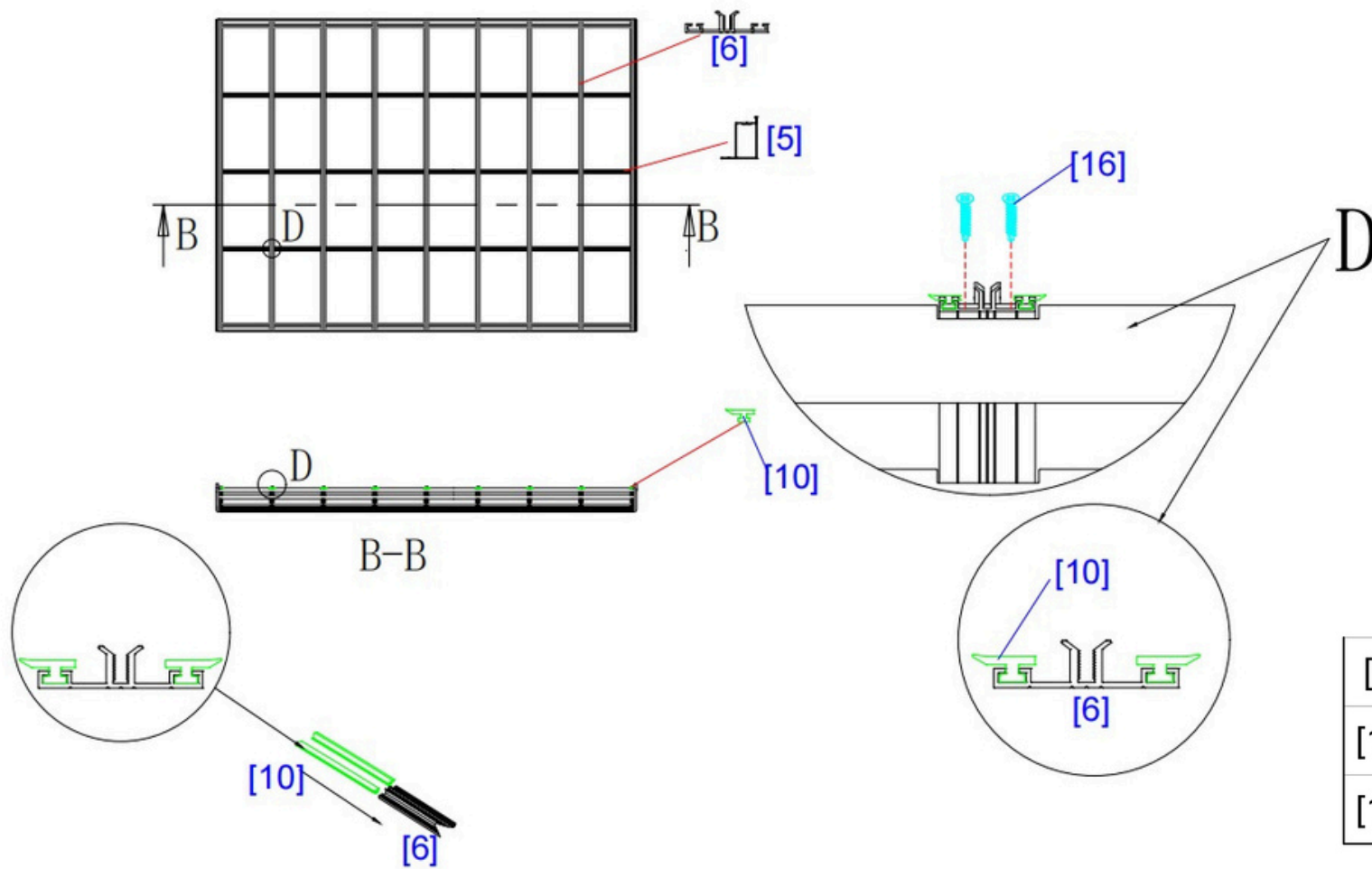
[3-1]		1
[3-2]		1
[4]		2
[10]		X
[16]	 M5. 5*25	8




Surinkite stogo rėmą taip, kaip parodyta žemiau esančiuose paveiksluose 3-1, 3-2 ir 4. Naudokite guminę tarpinę (10) šoninių profilių (4) vidinėje pusėje, kad užtikrintumėte sandarumą. Visą konstrukciją pritvirtinkite varžtais (16).



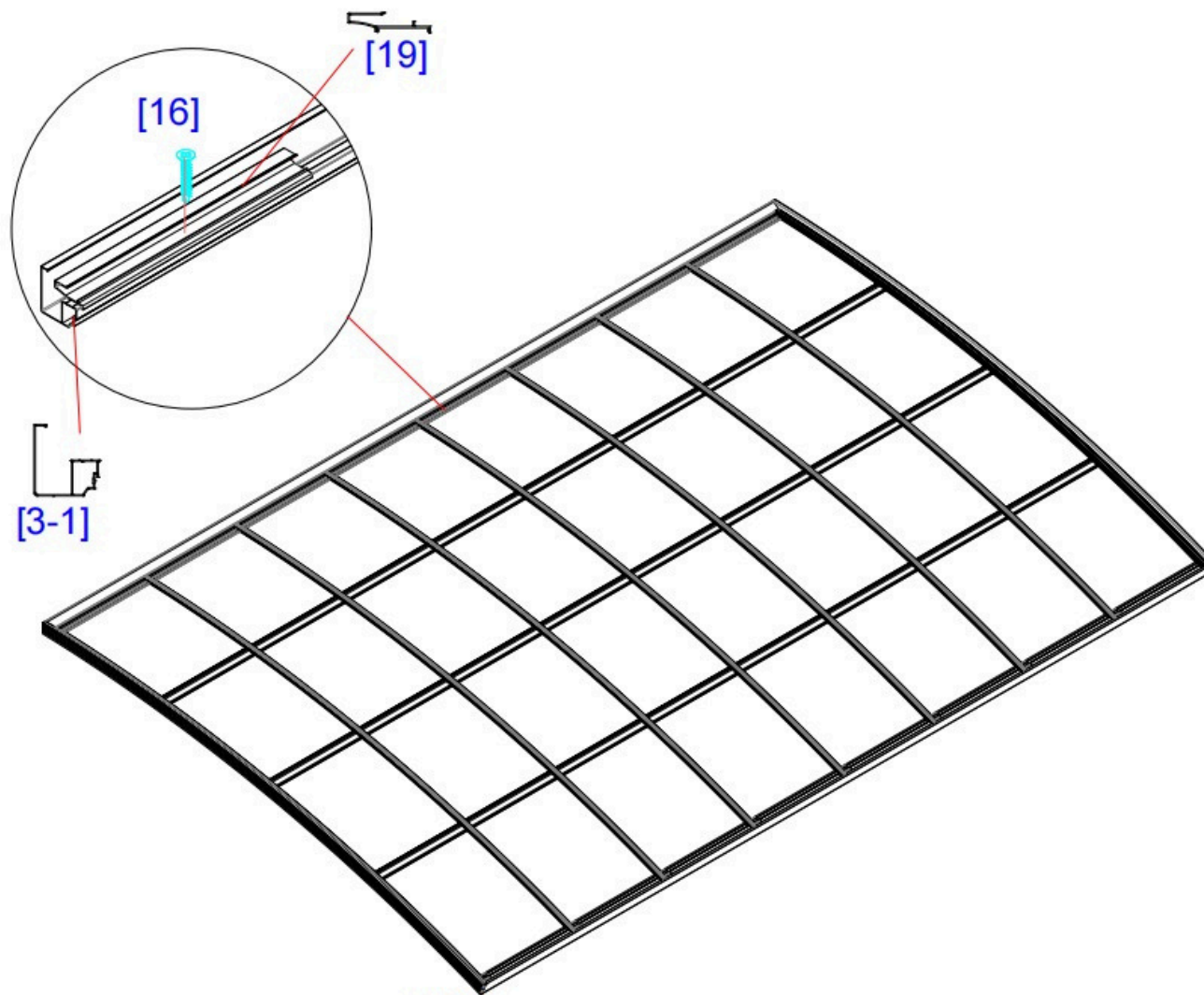
[5]		3
[16]	 M5.5*25	6



Įstatykite guminę tarpinę (10) į apatinius profilius (6) iš abiejų pusių, tuomet pritvirtinkite juos statmenai prie stogo naudojant varžtus (16).



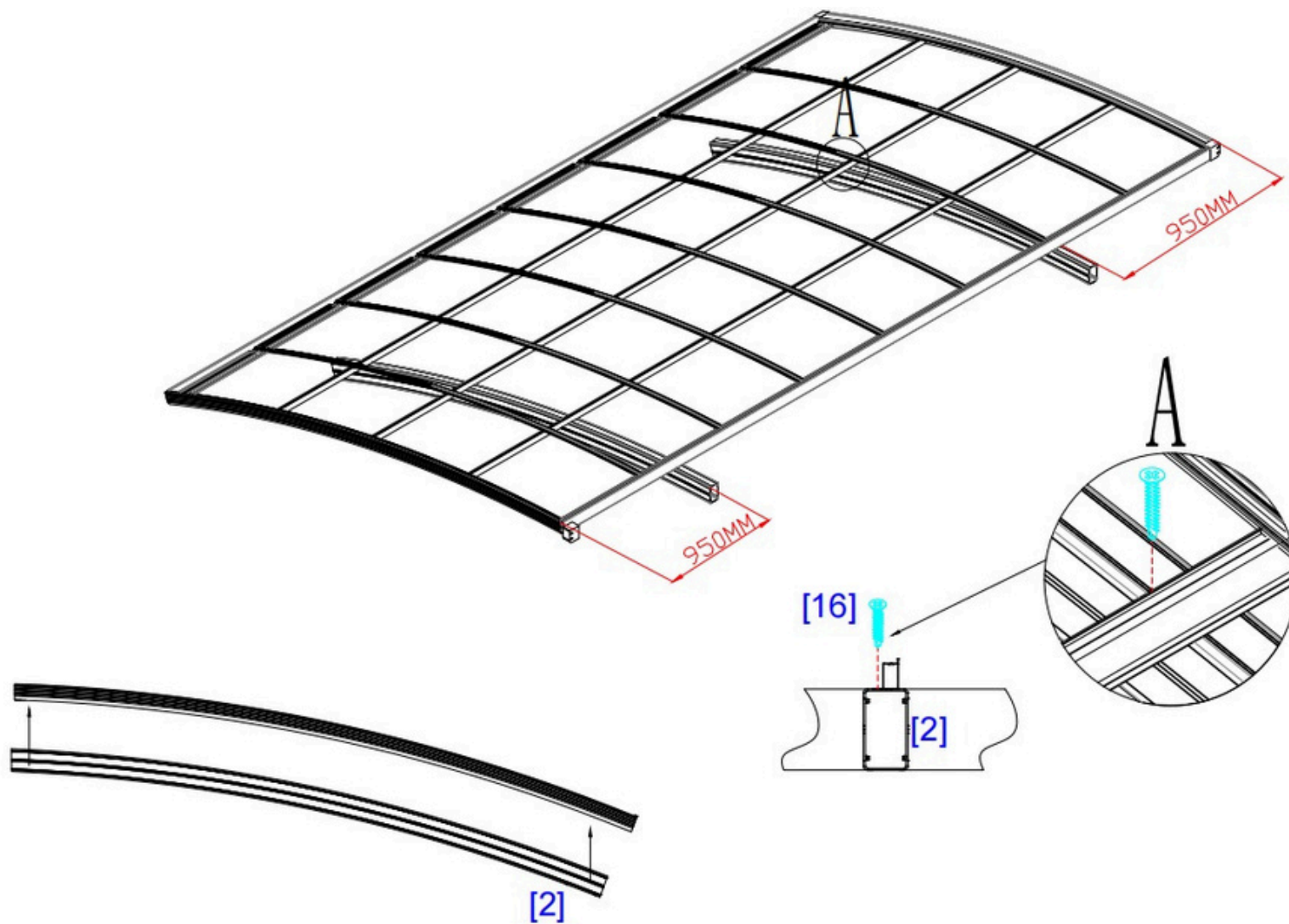
[6]		7
[10]		X
[16]	 M5. 5*25	70

Pridėkite griovelius (19) prie galinio rėmo ir pritvirtinkite juos varžtais (16).



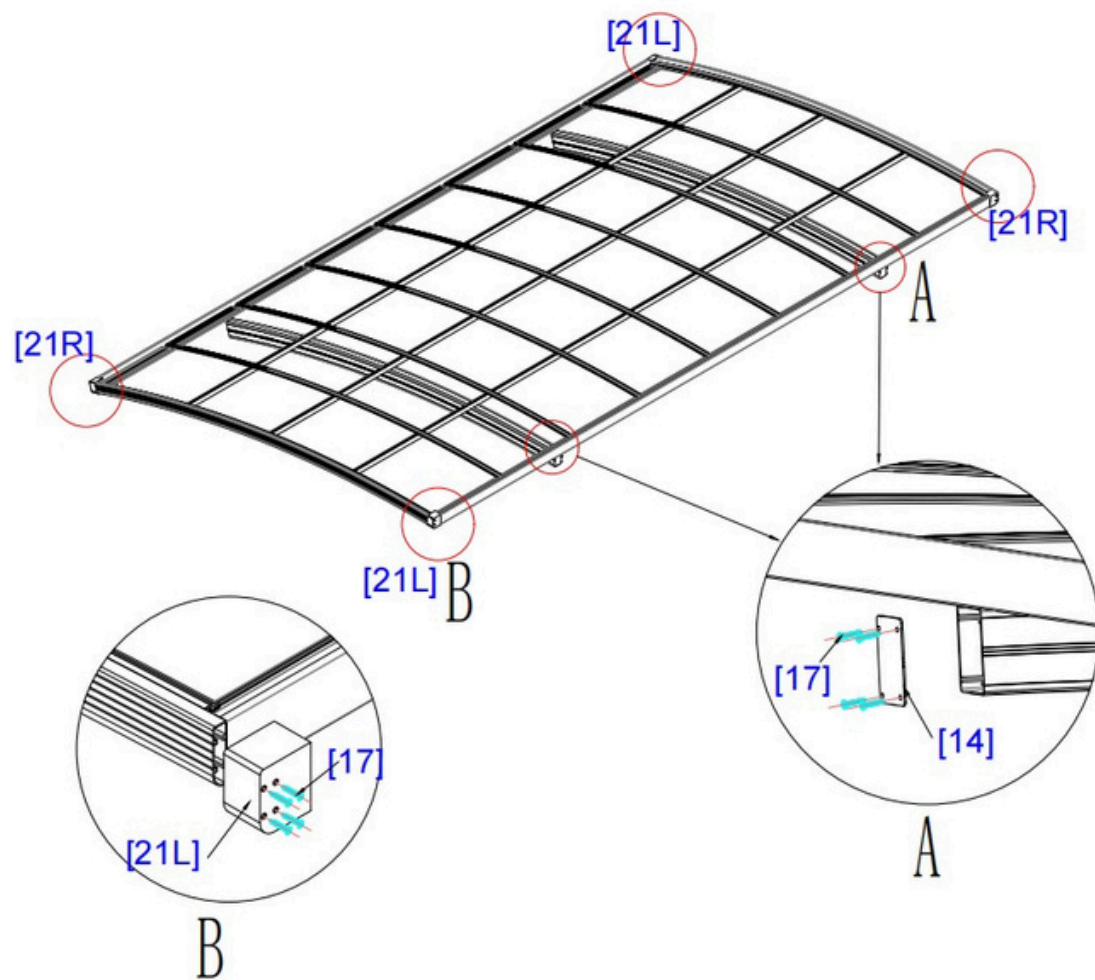
[19]		8
[16]	 M5.5*25	8





Pagrindinius skersinius (2) išdėstykite pagal žemiau nurodytus matmenis. Pritvirtinkite varžtais (16).



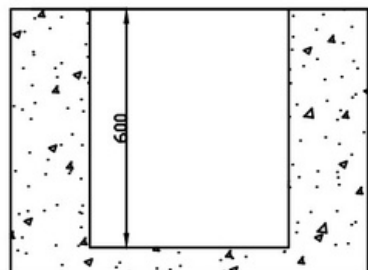
[24]		6
[2]		2
[16]		12

Uždėkite apdailos dangtelius ant 4 kampų (21), tuomet pritvirtinkite apdailos plokštes kiekvieno skersinio (14) priekinėje dalyje, naudodami varžtus (17).

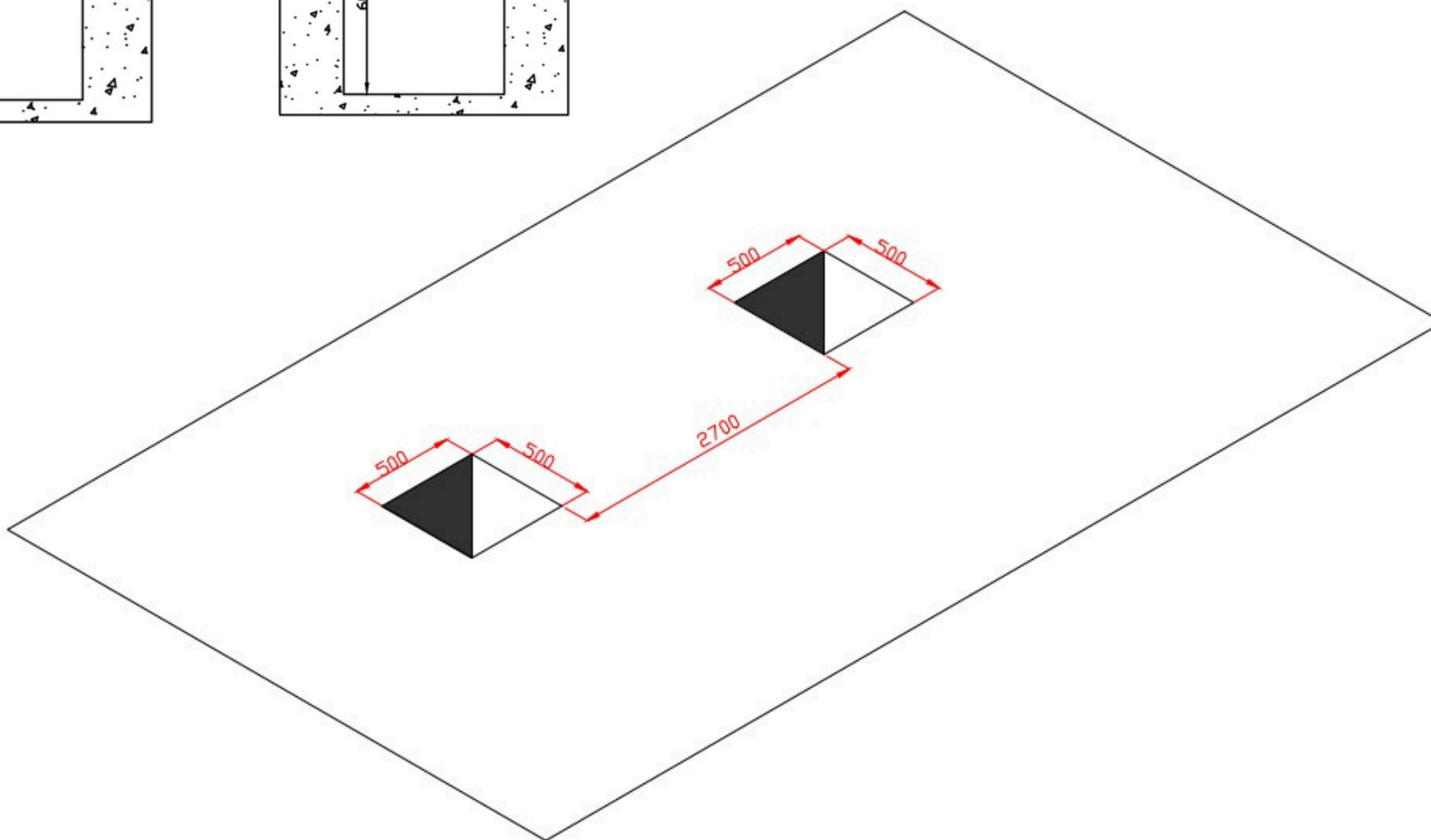
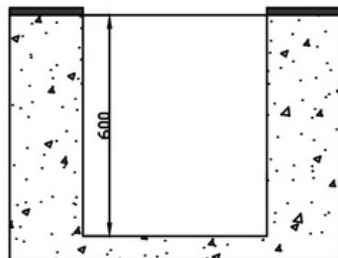


[21L/R]	 	4
[14]		2
[17]	 M4.2*15	24

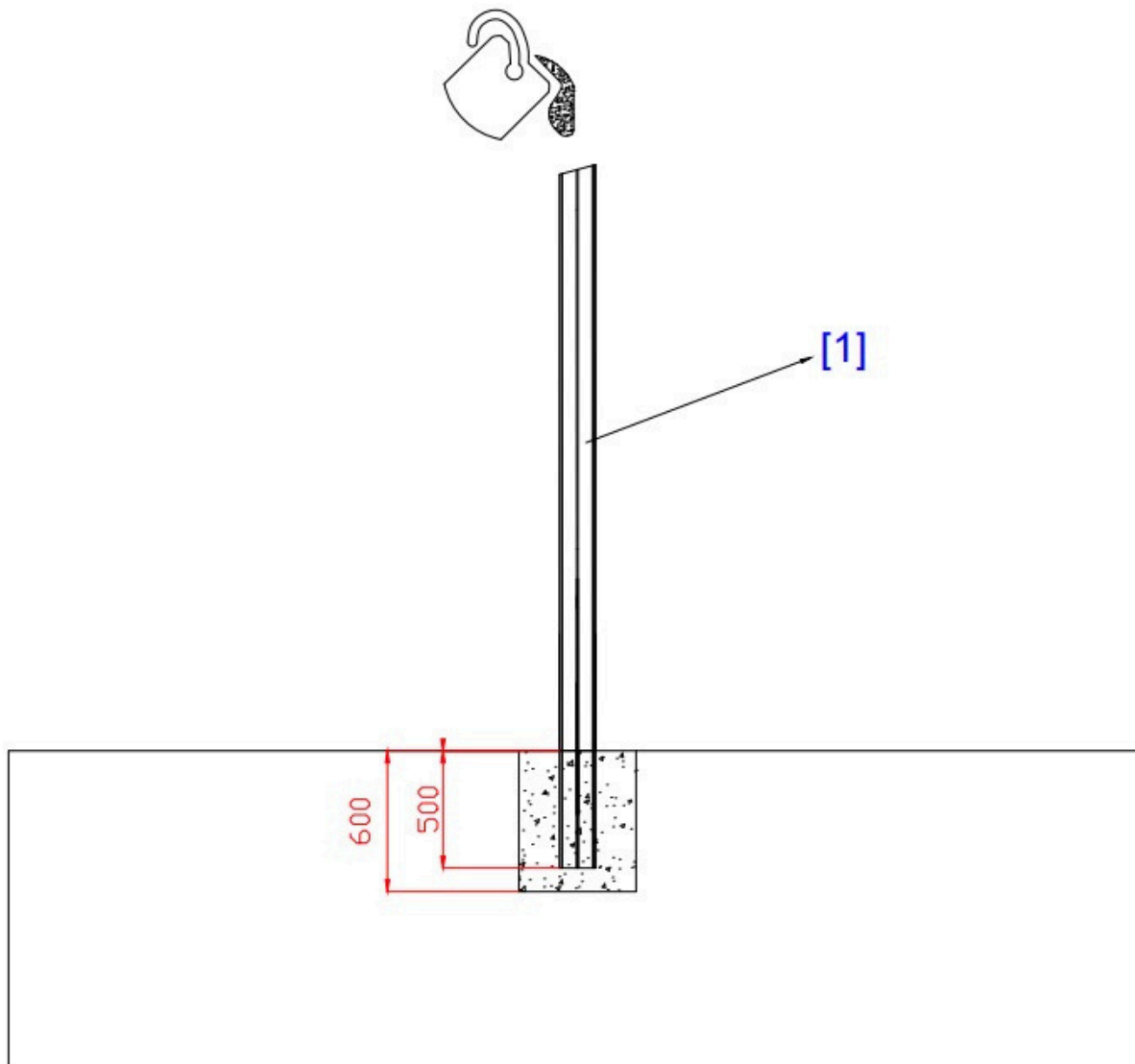
Paruoškite pamatų duobes laikydamiesi žemiau nurodytų matmenų.



OK

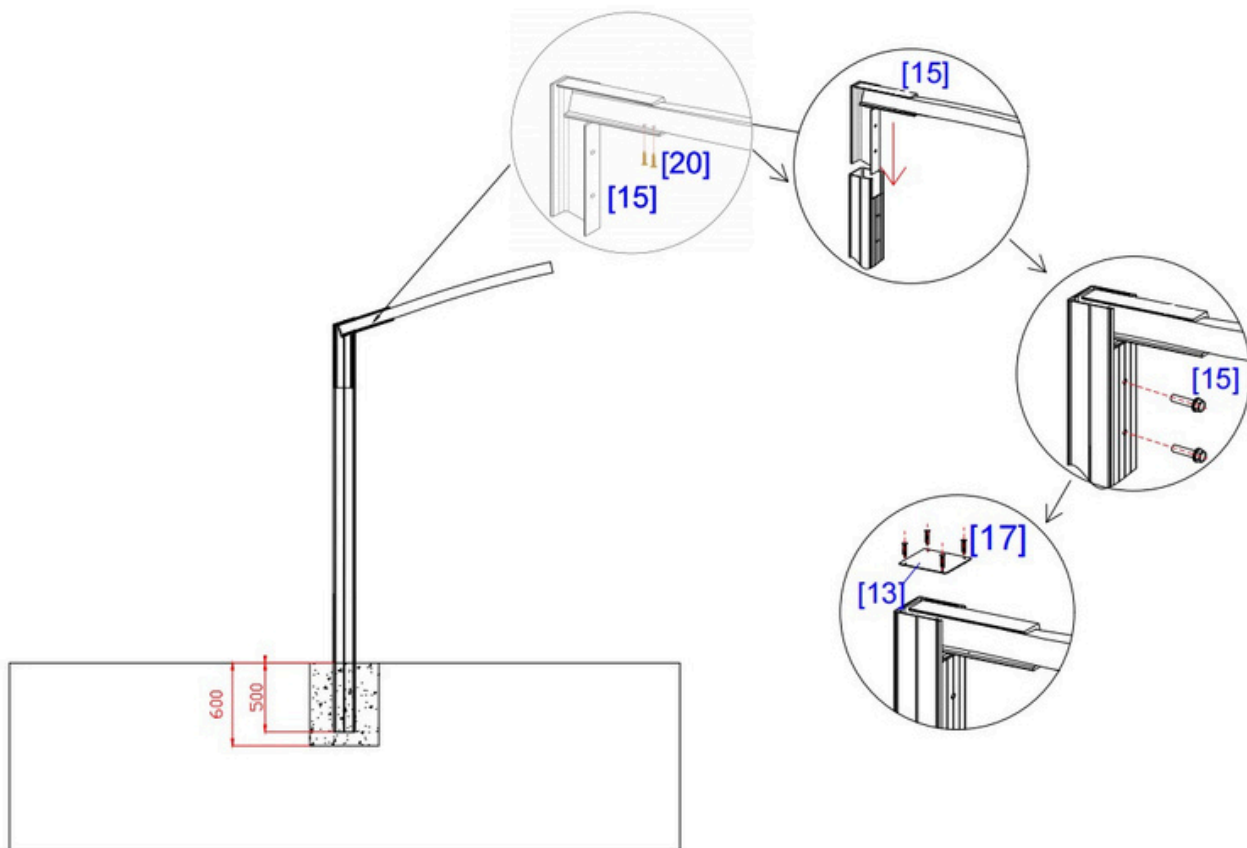



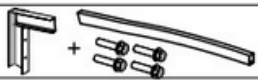


Užbetonuokite stulpus ir palaukite, kol visiškai išdžius.



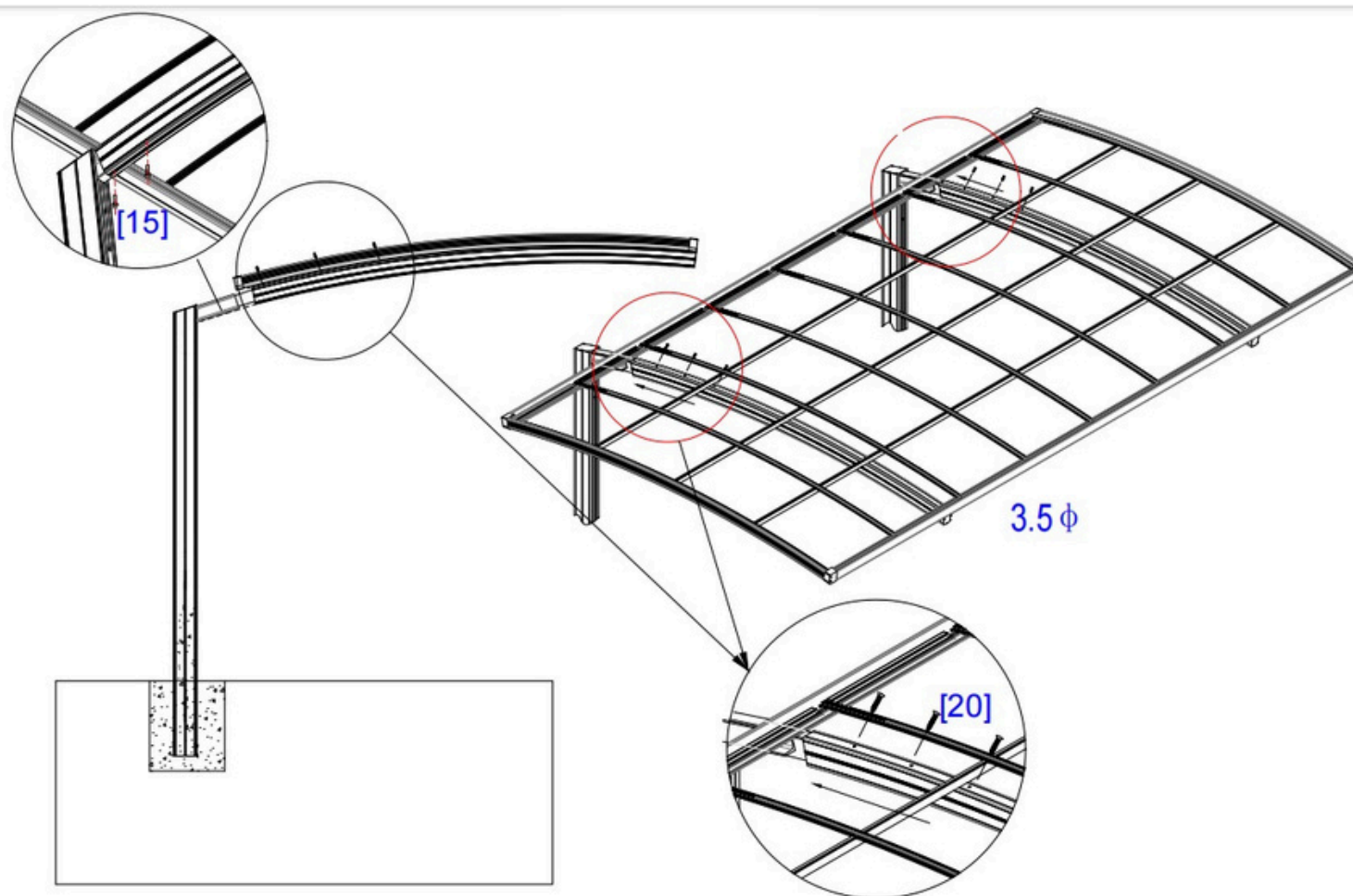
[1]		2
-----	--	---

Surinkite jungiamuosius laikiklius (15). Metalinį strypą įstatykite iki galo į privirintas veržles. Pritvirtinkite varžtais (20), tuomet visą mazgą įstatykite į stulpą ir prisukite komplekte esančiais varžtais. Galiausiai ant stulpo viršaus uždėkite apdailos plokštę (13).



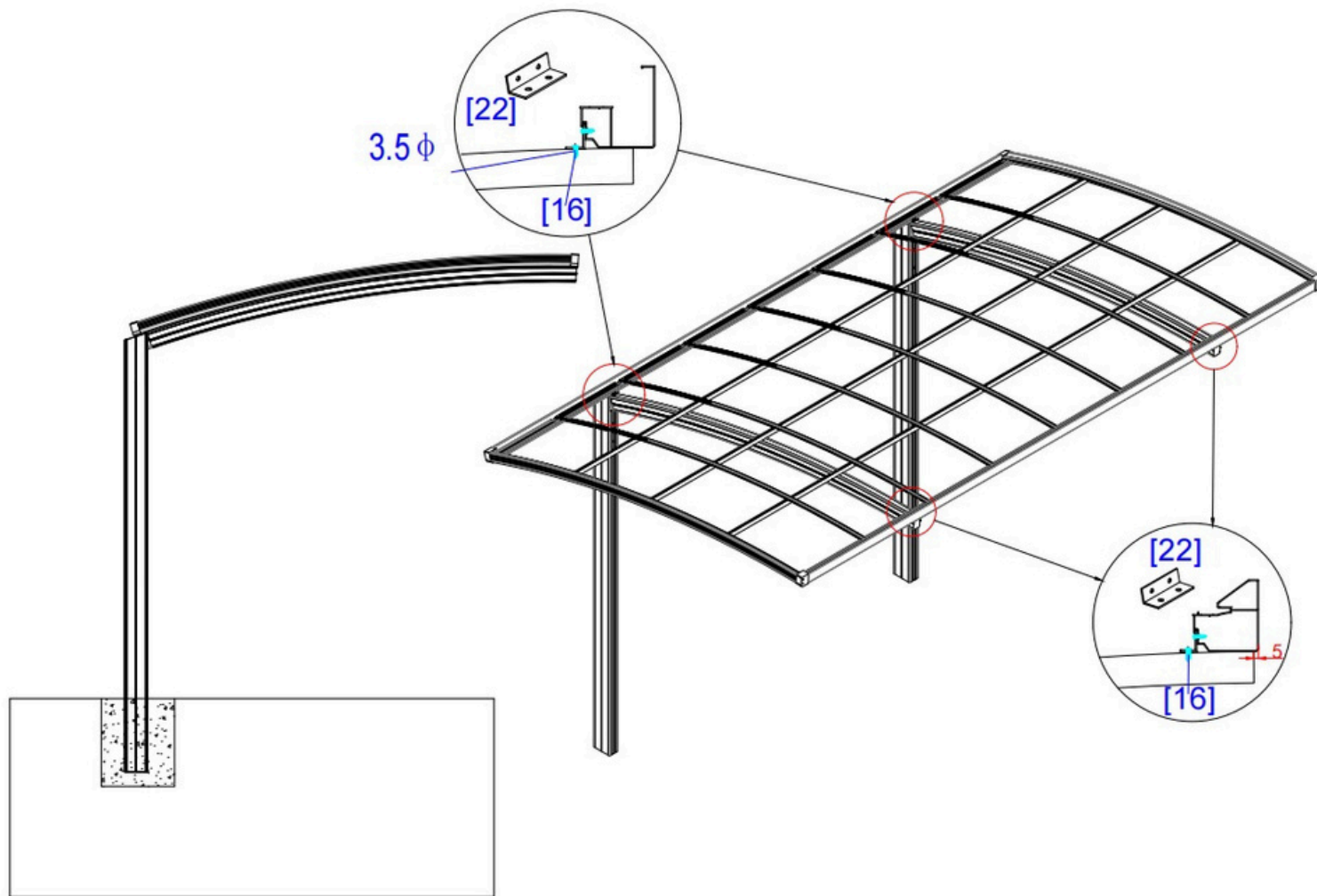
[13]		2
[15]		2
[17]	 M4. 2*15	8
[20]	 M6. 3*40	4



Uždėkite stogą, įstatydami jungiamųjų laikiklių strypus į pagrindinius skersinius. Pritvirtinkite iš apačios dviem komplekte esančiais varžtais, o iš viršaus – trimis varžtais (20) prie kiekvieno skersinio.



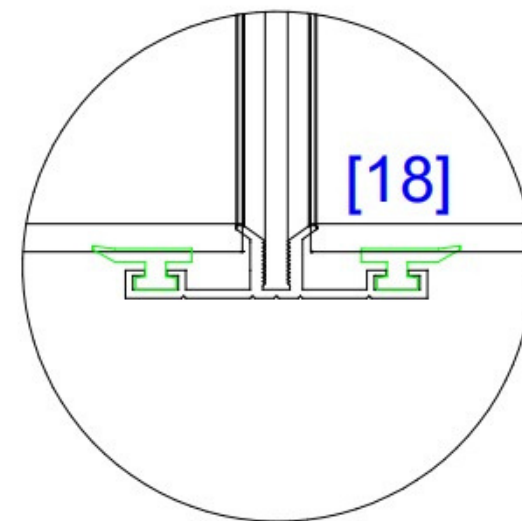
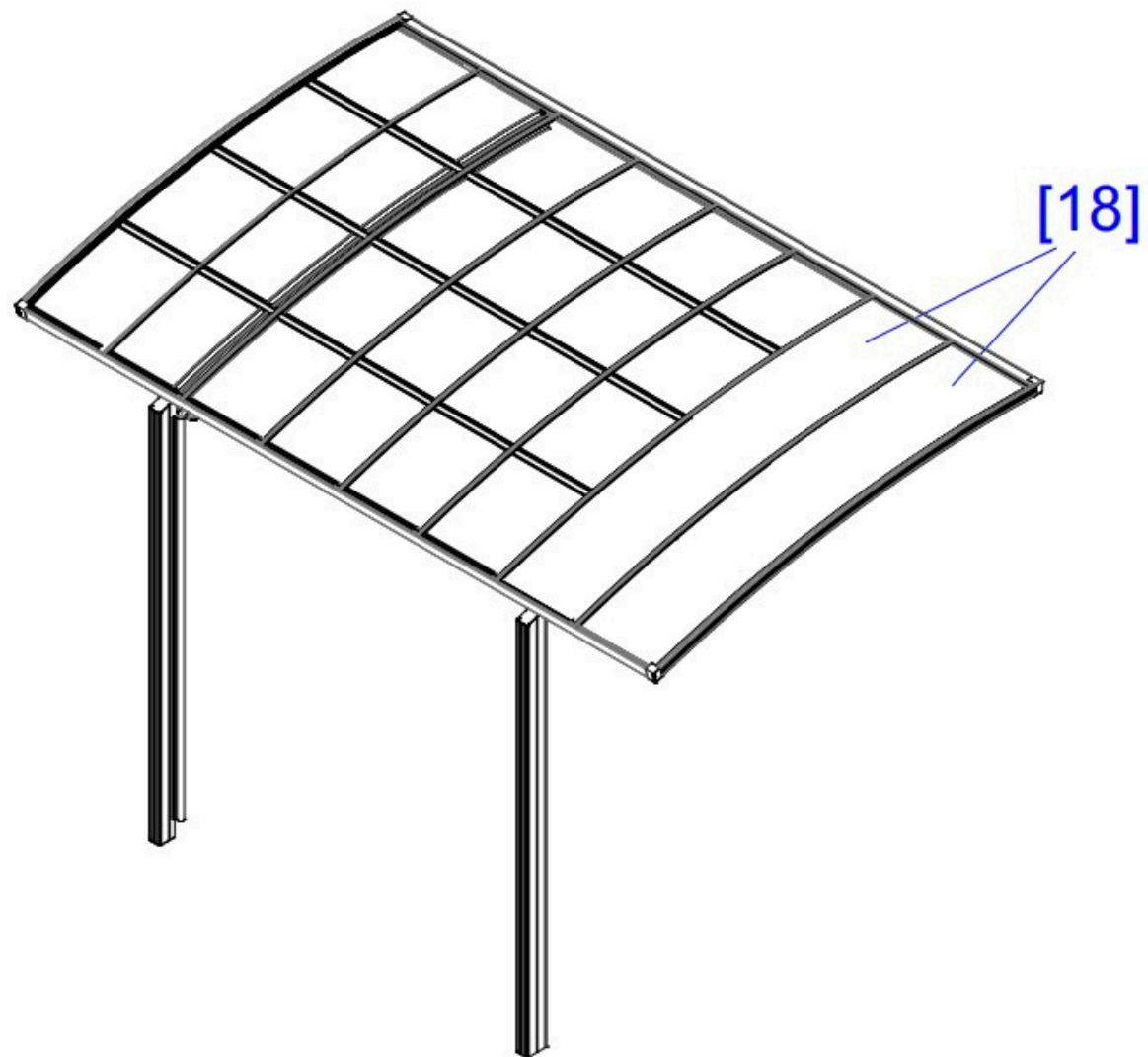
[20]	 M6. 3*40	6
------	--	---

Įstatykite kampinius laikiklius (22) kiekviename gale ir pritvirtinkite varžtais (16).



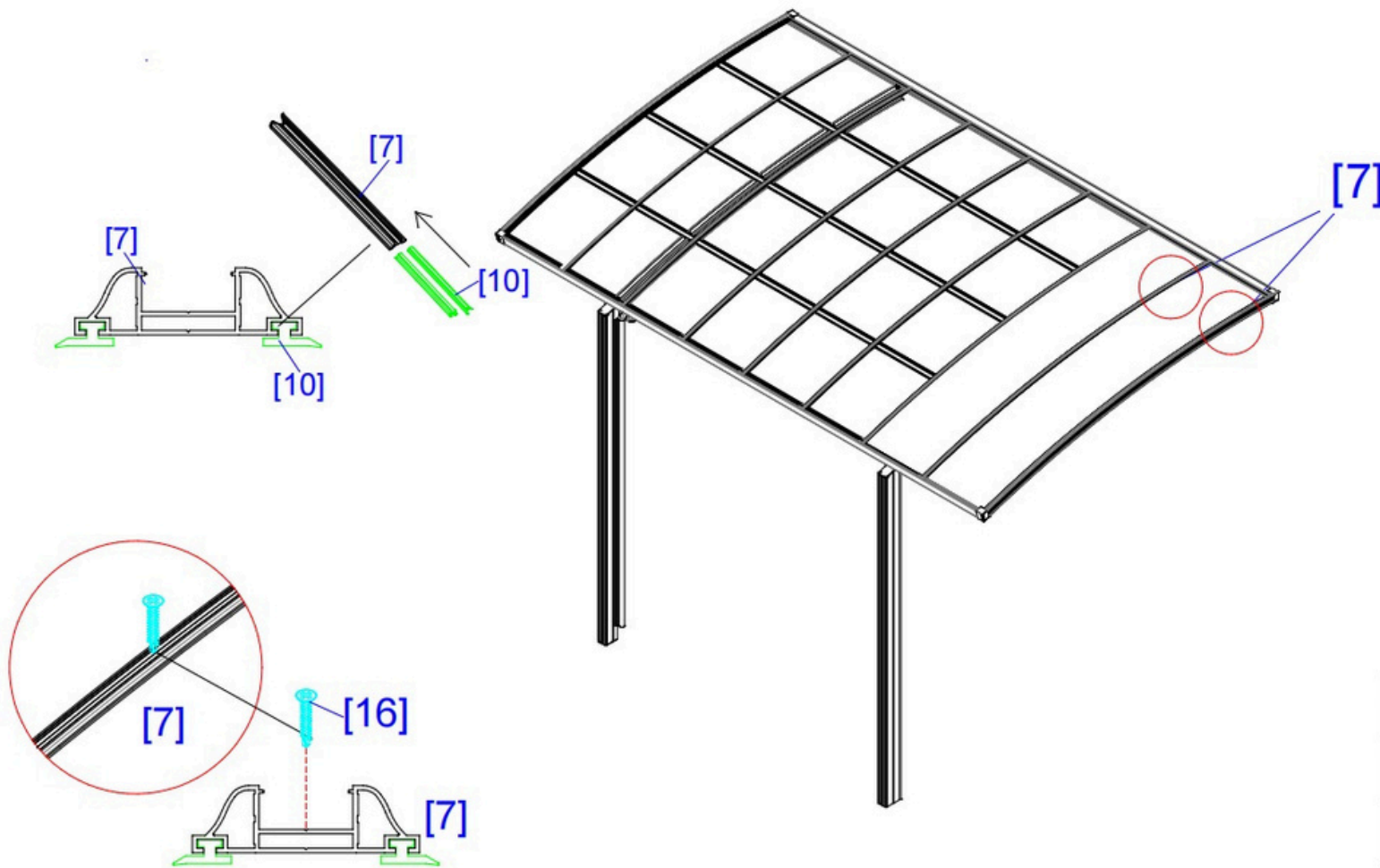
[22]		4
[16]	 M5. 5*25	16




Įstatykite polikarbonato plokštes (18).



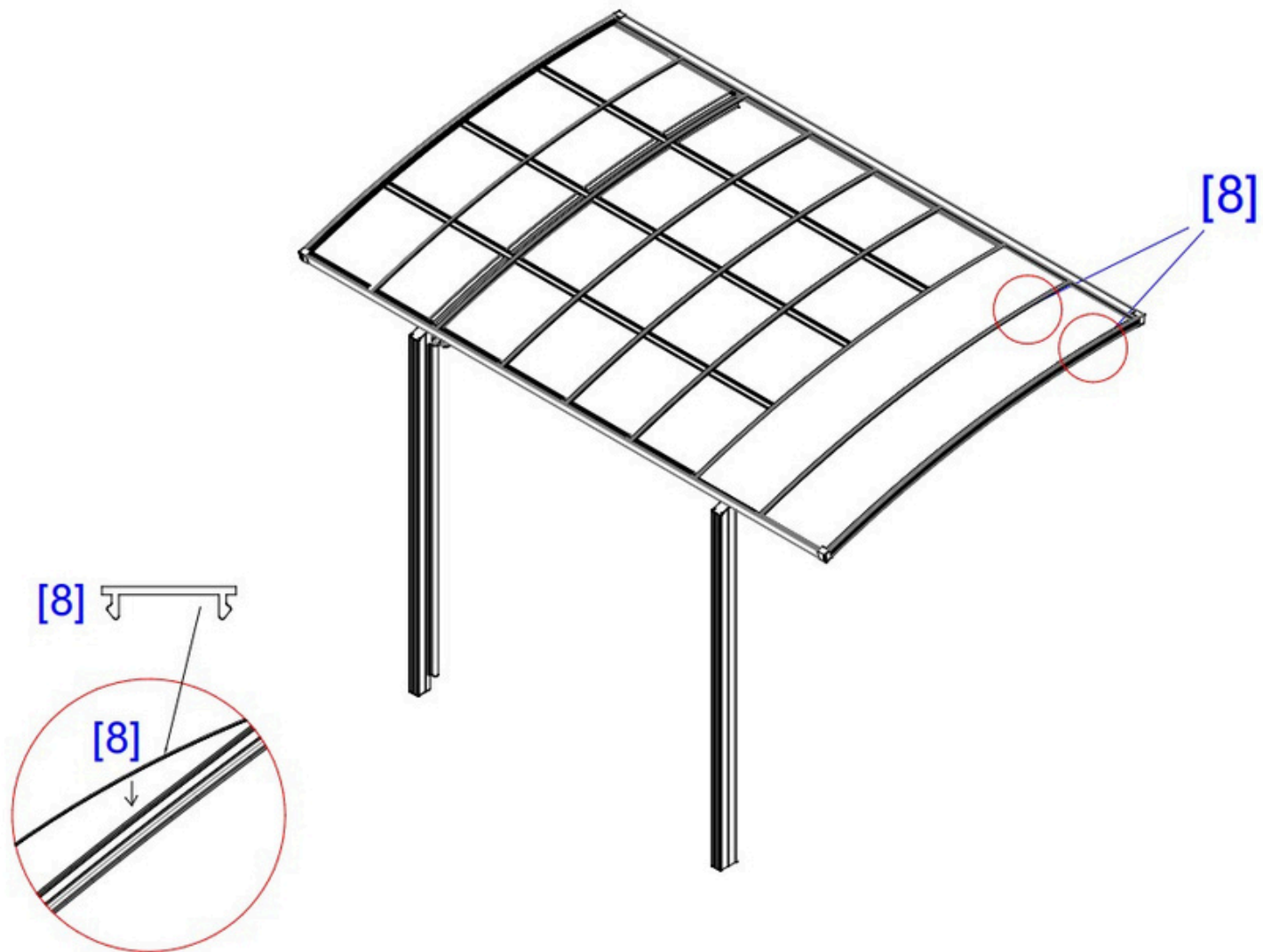
[18]	PC sheet	2
------	----------	---

Įstatykite guminę tarpinę (10) į viršutinius profilius (7), tuomet pritvirtinkite juos prie stogo varžtais (16).

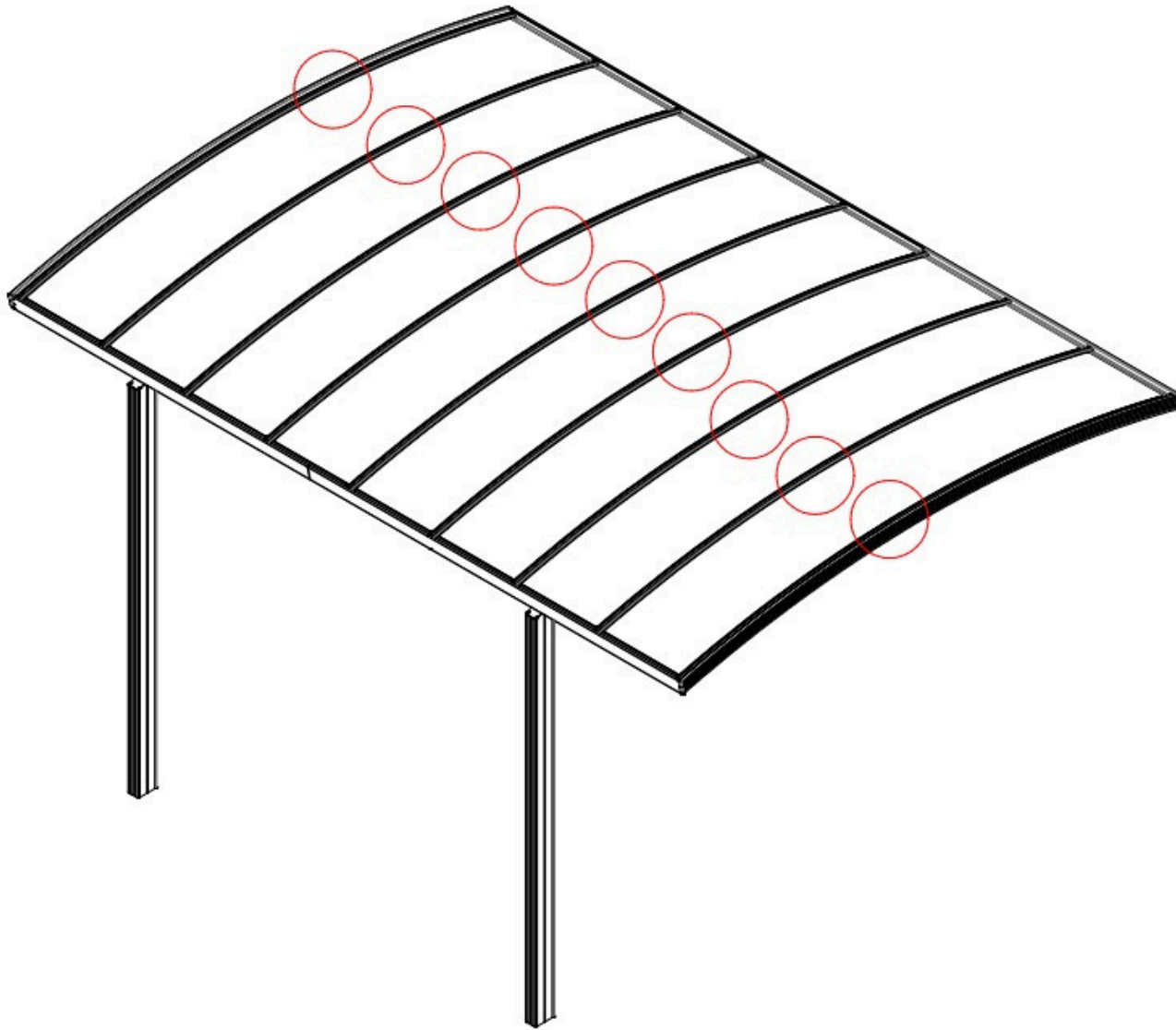






[10]		4
[7]		2
[16]	 M5. 5*25	10

Uždėkite apdailos juostas (8).

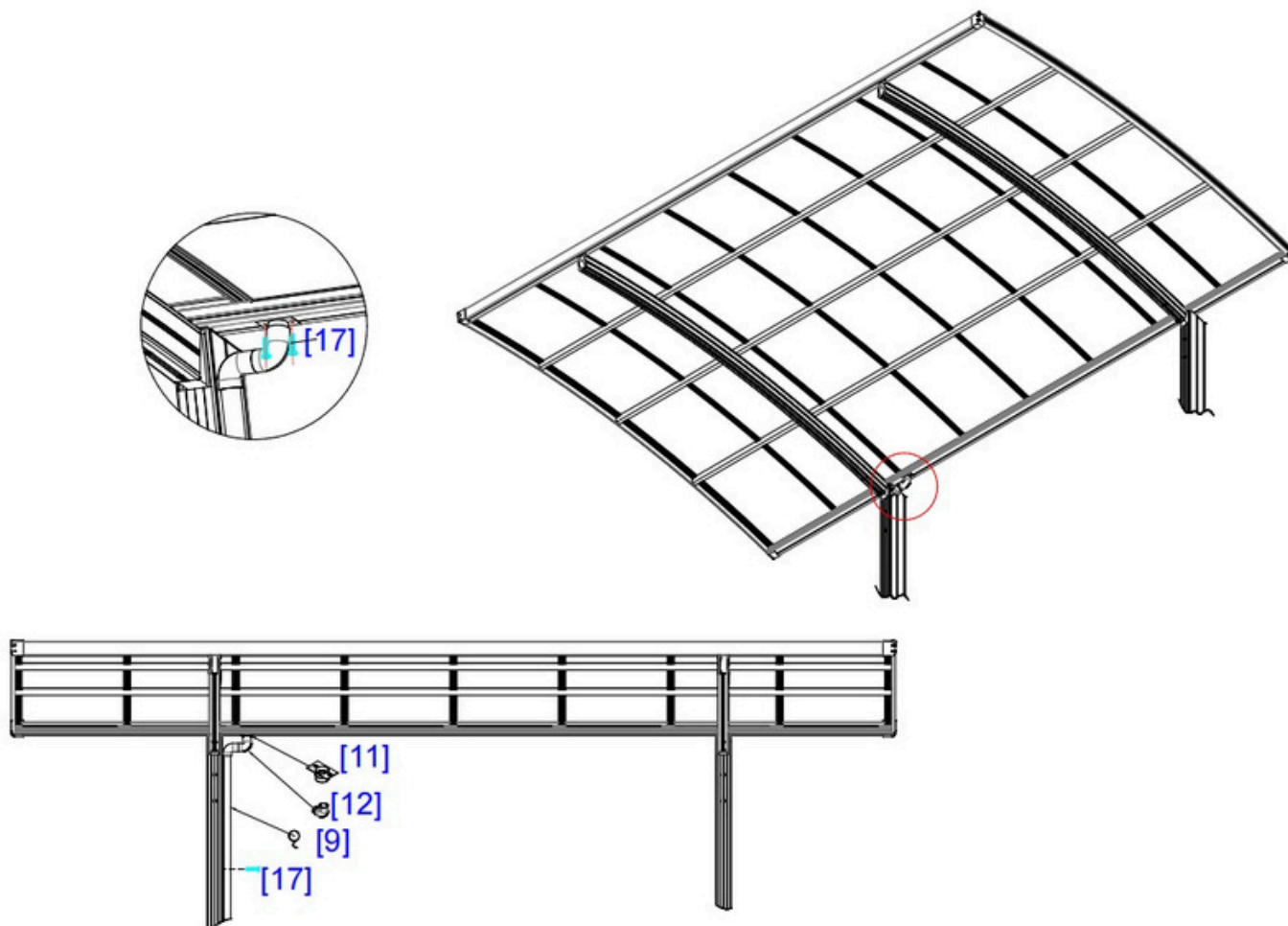






[8]		2
-----	--	---



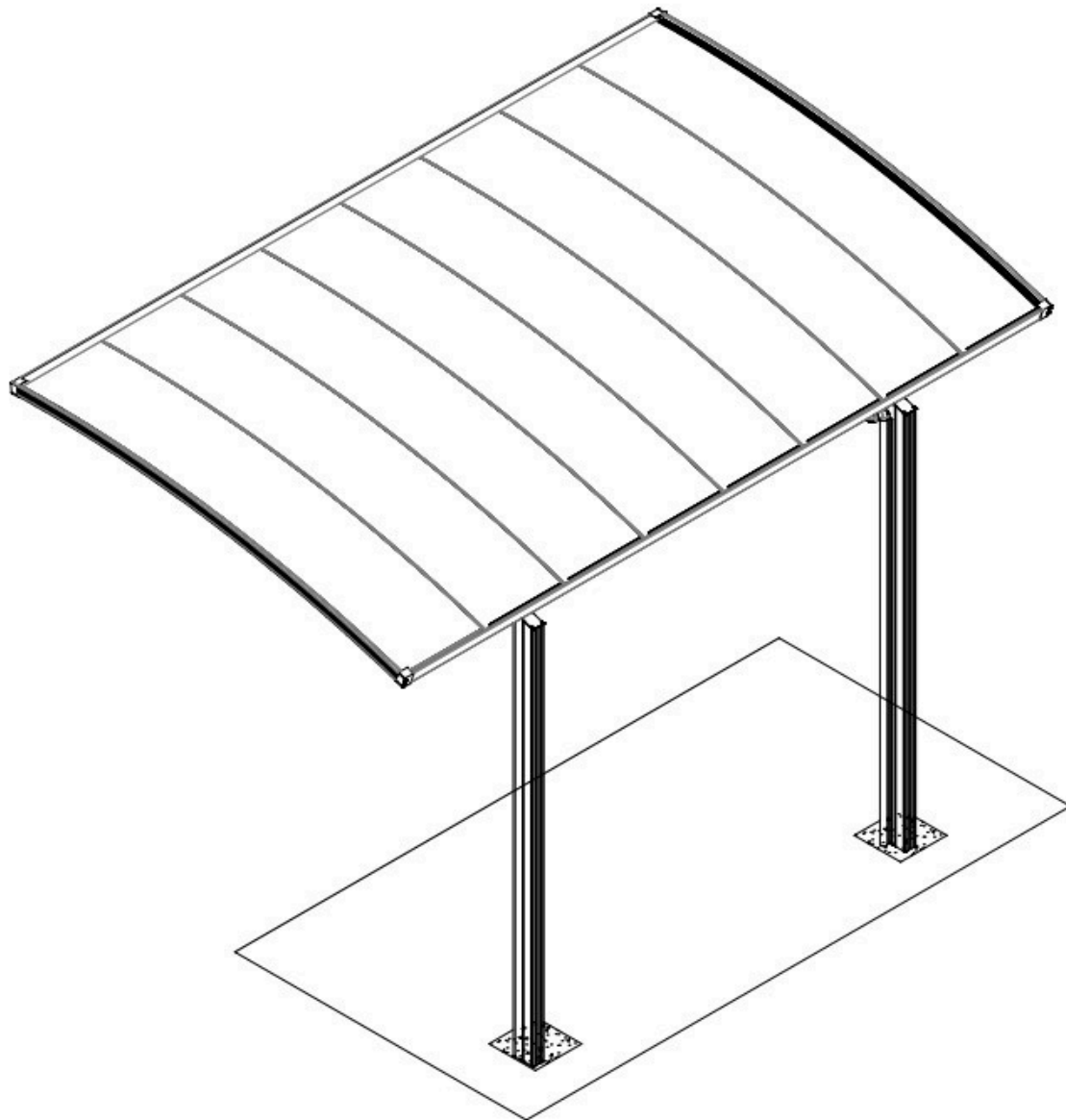
[10]		14
[8]		7
[7]		7
[16]	 M5. 5*25	35
[18]	PC sheet	6

Surinkite lietvamzdžio elementus (11, 12 ir 9) ir pritvirtinkite juos palei stulpą varžtais (17).

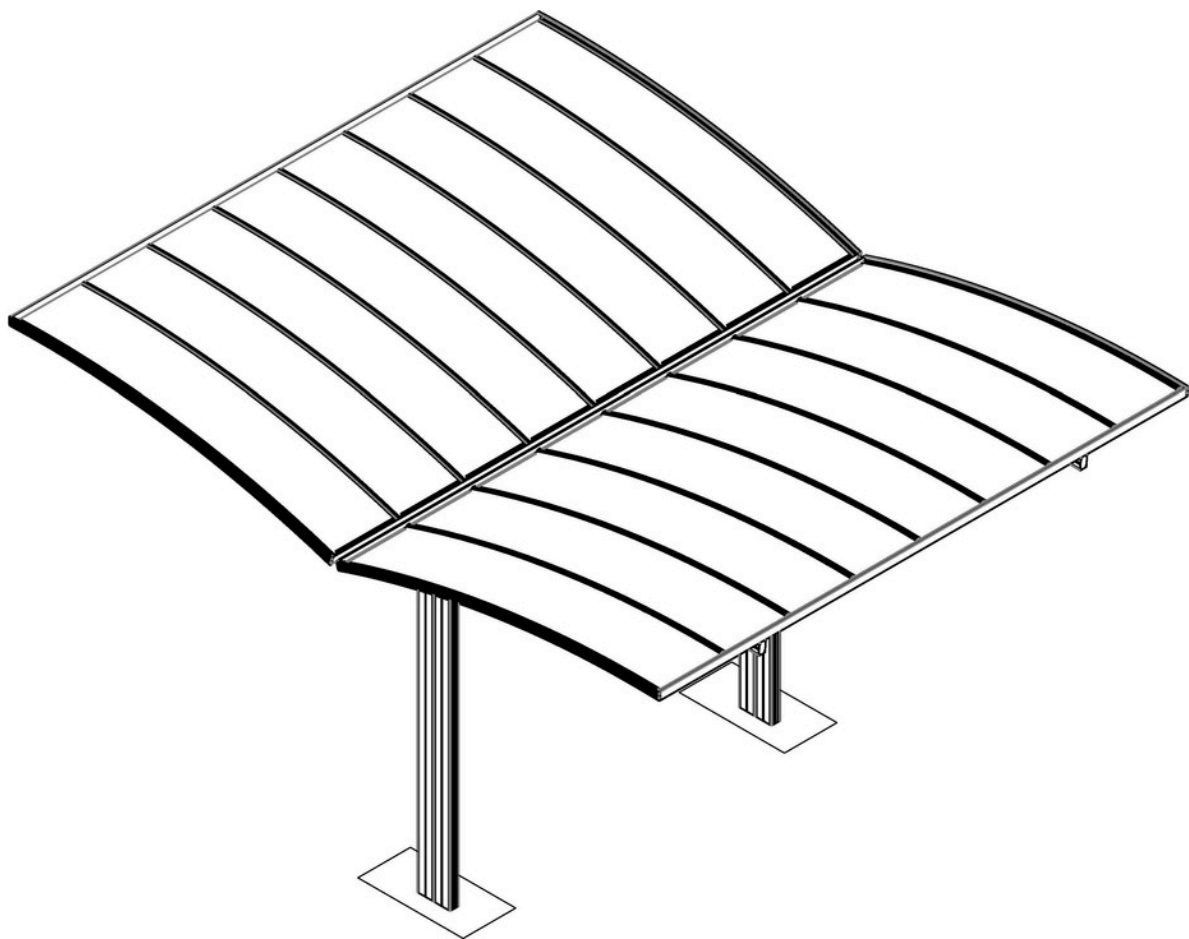






[17]	 M4. 2*15	5
[11]		1
[12]		2
[9]		1

Užtepkite komplekte esantį silikoninį sandariklį (23) per visą stogo perimetrą, kad būtų užtikrintas sandarumas.



[23]		2
------	---	---

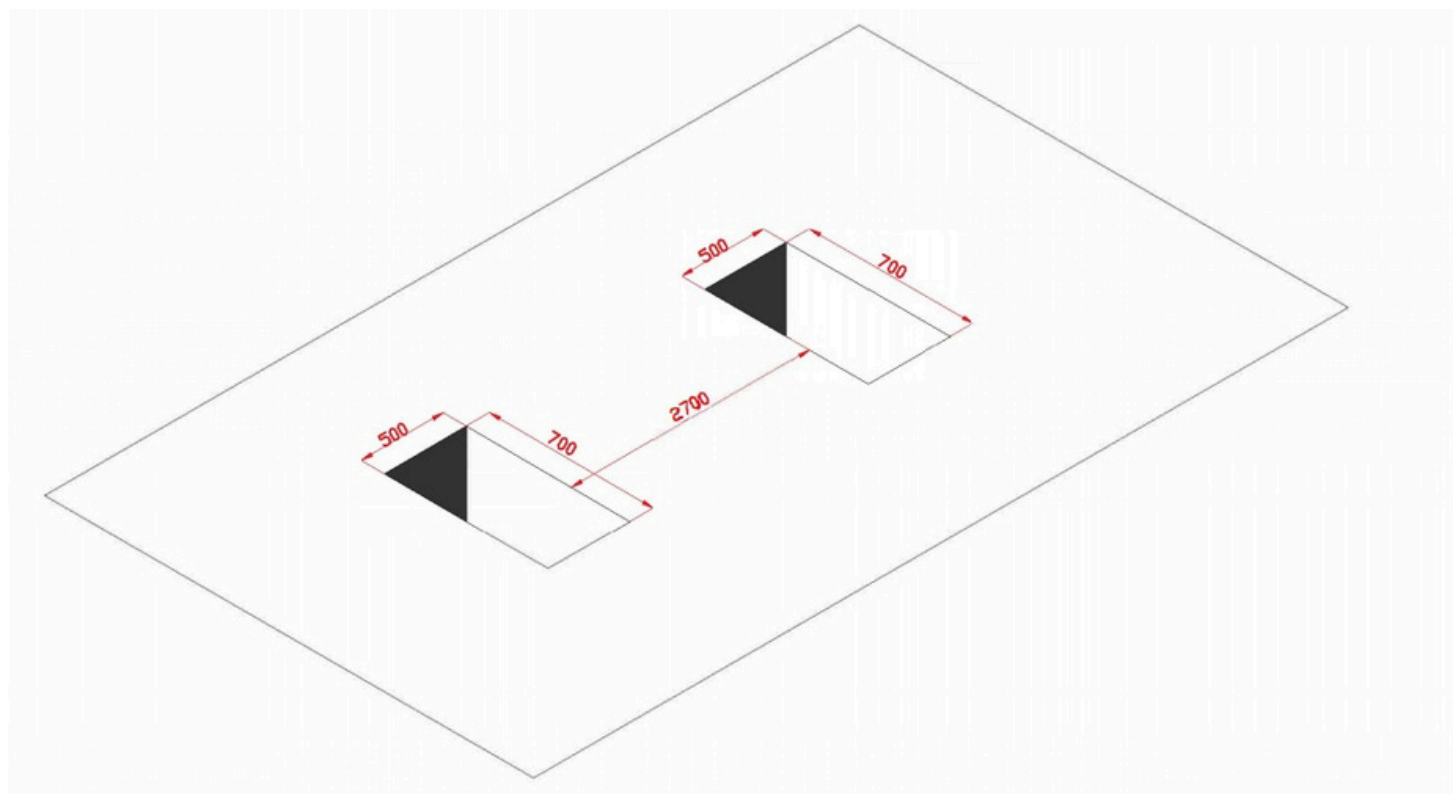
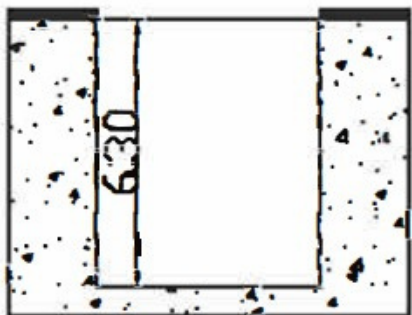


No.	Image	Qty	
[40]		4	Plaque de jonction/Junction plate
[41]	 M10*110	4	Vis/Screw
[42]		1	Profil de finition/Top cover
[16]	 M4. 2*25	12	Vis/Screw

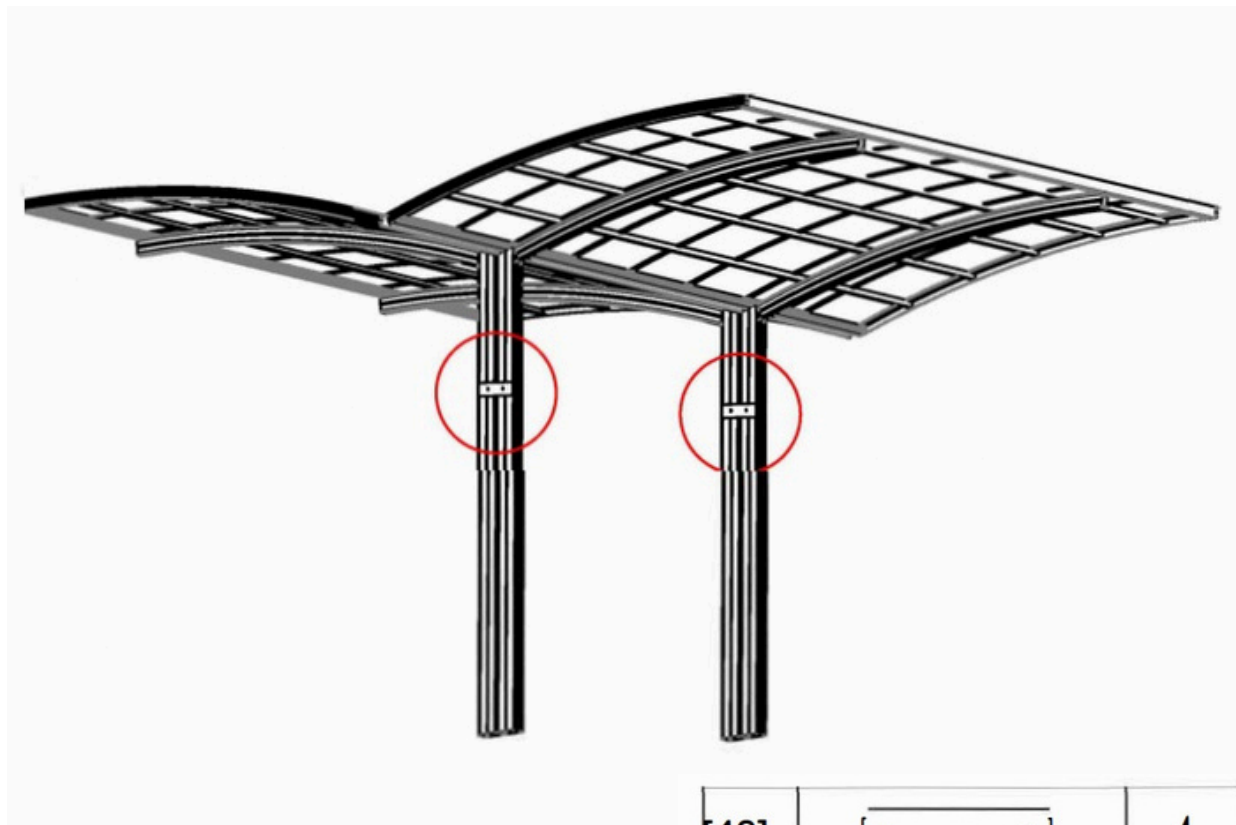
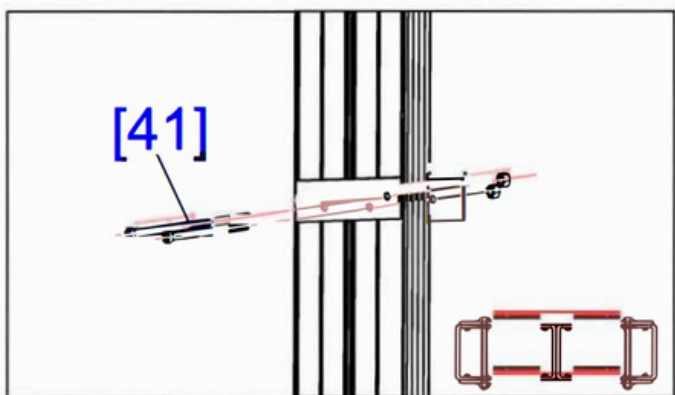
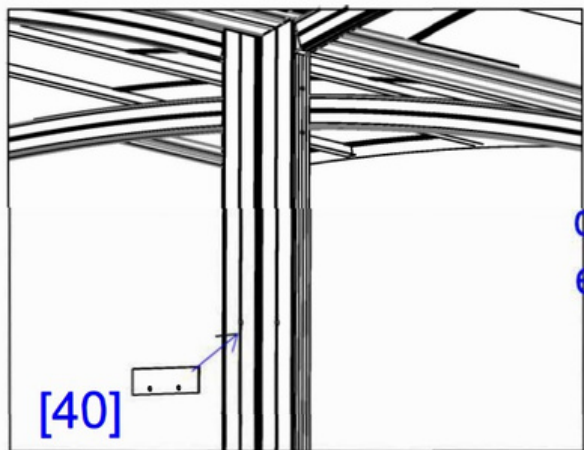
Norėdami įrengti dviejų automobilių stoginę, surinkite elementus taip, kaip nurodyta ankstesniuose žingsniuose. Atkreipkite dėmesį: tvirtindami stulpus, laikykitės toliau pateiktų instrukcijų.

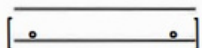



OK

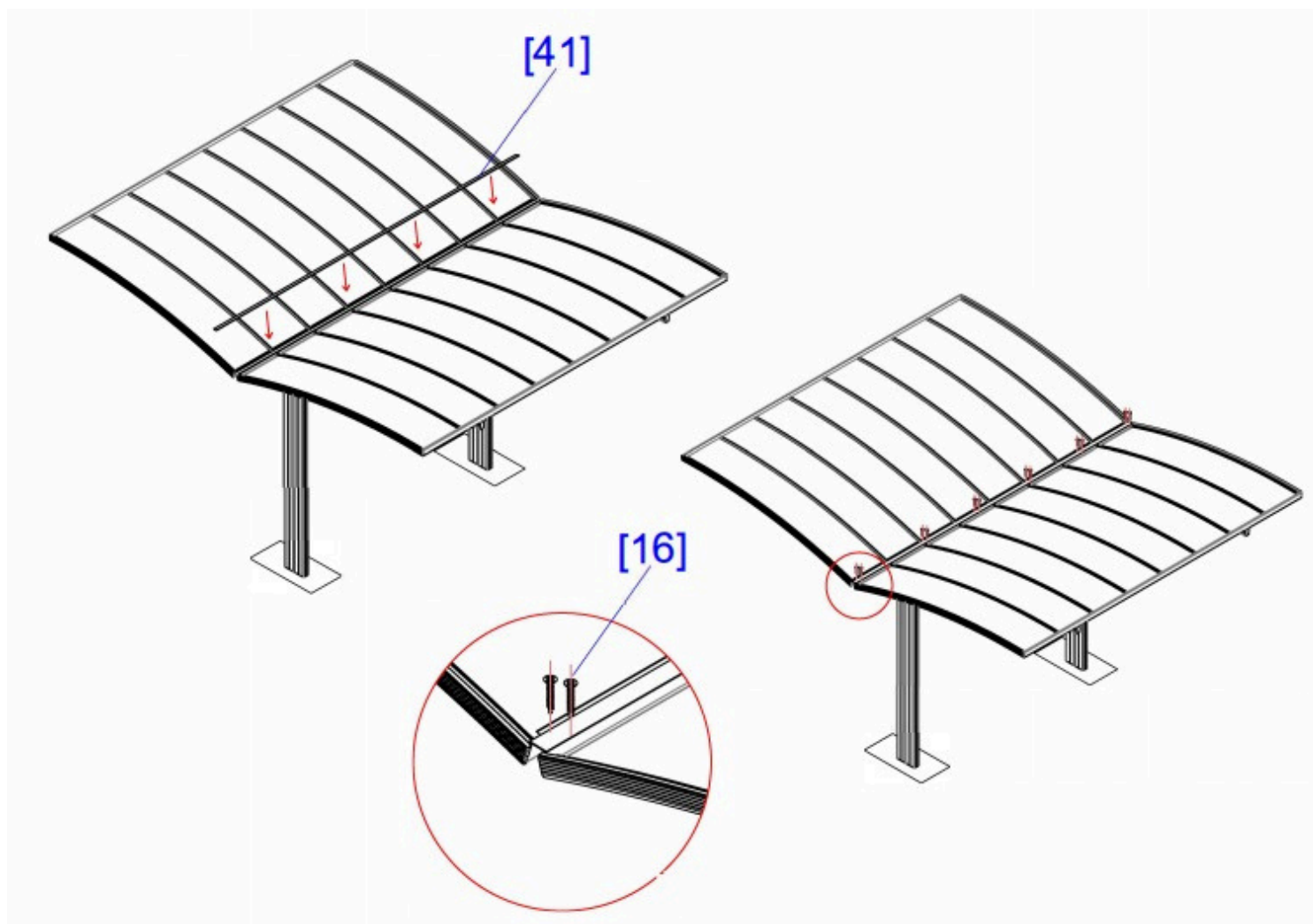



Išgręžkite 10,5 mm skersmens skylės stulpuose jungiamųjų plokščių tvirtinimui prieš pastatant stulpus. Abiejose pusėse pritvirtinkite plokštes (40) ir prisukite jas su pridėtais varžtais su veržlėmis (41).



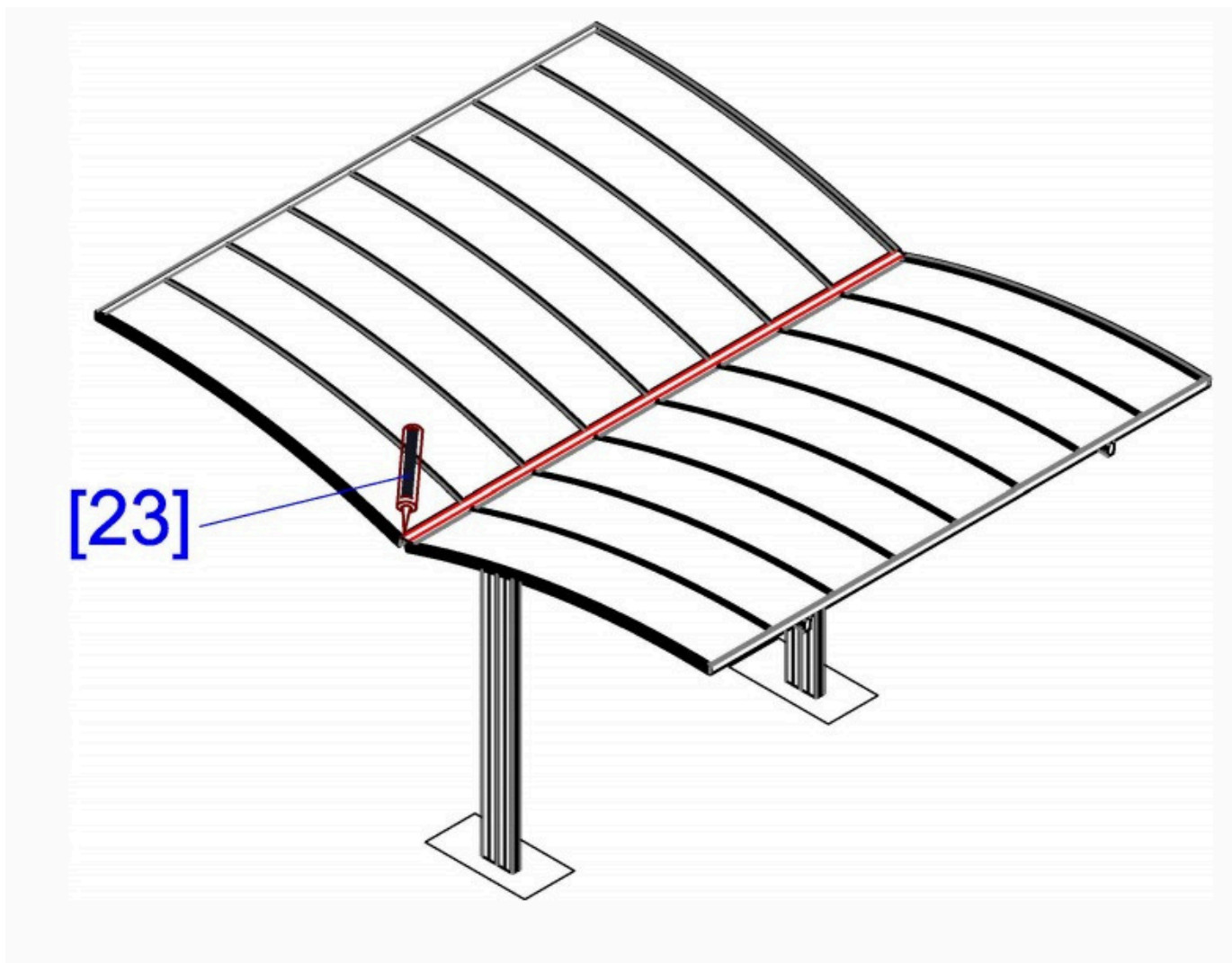
[40]		4
[41]	 M10*110	4

Įstatykite apdailos profilį stogo centre ir pritvirtinkite jį varžtais (16).



[42]		1
[16]	 M4. 2*25	12

Užtepkite silikoninį sandariklį iš abiejų apdailos profilio pusių, kad būtų užtikrintas stogo sandarumas.



[23]		2
------	---	---